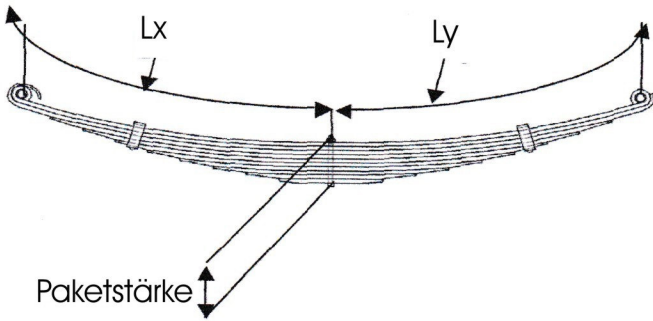
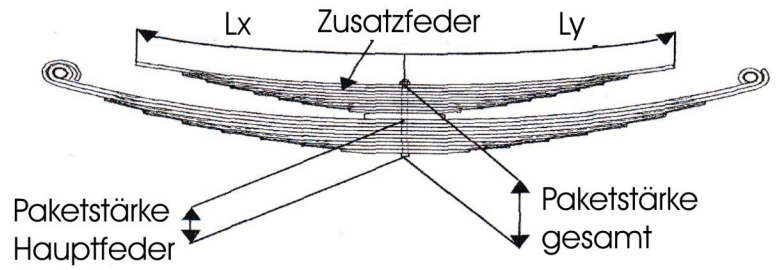


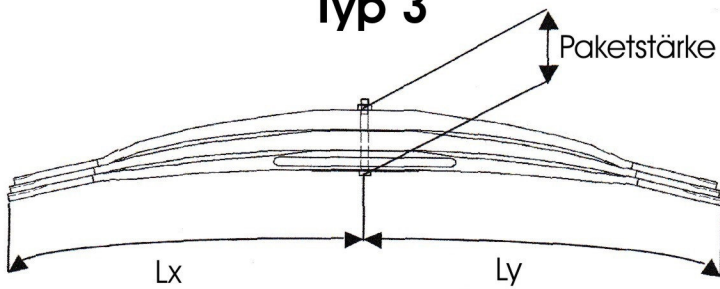
**Typ 1**



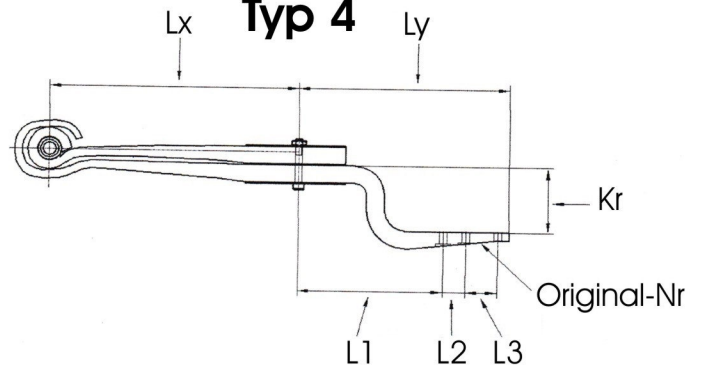
**Typ 2**



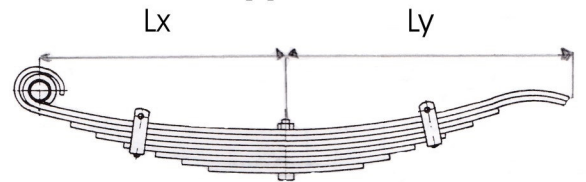
**Typ 3**



**Typ 4**



**Typ 5**



Typ : \_\_\_\_\_

Lx : \_\_\_\_\_

Ly : \_\_\_\_\_

L1 : \_\_\_\_\_

L2 : \_\_\_\_\_

L3 : \_\_\_\_\_

Kr : \_\_\_\_\_

Paketstärke : \_\_\_\_\_

Paketstärke ges : \_\_\_\_\_

Original-Nr : \_\_\_\_\_

Buchse : \_\_\_\_\_

Bolzen : \_\_\_\_\_

Sonstiges : \_\_\_\_\_

Sonstiges : \_\_\_\_\_

Kunden Anschrift

\_\_\_\_\_

\_\_\_\_\_

\_\_\_\_\_

\_\_\_\_\_